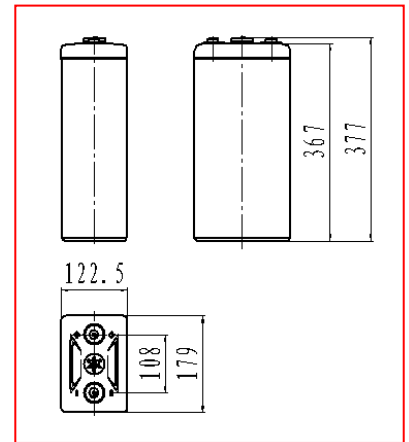


GFMG-F系列
高功率备用电源系统用阀控密封式铅酸蓄电池
规格：GFMG-300F
产品特征

- 专用的板栅结构，较小的极板面间距设计，高功率放电性能好，充电接受能力优异
- 多元合金板栅，紧装配设计，极板高温高湿固化工艺，电池寿命长
- 多层极柱密封方式及安全阀密封结构，密封性能可靠
- 严格的制造工艺，保证产品一致

应用领域

- UPS
- HVDC 系统
- 通信备用电源
- 发电厂及输变电系统
- 电力直流操作系统



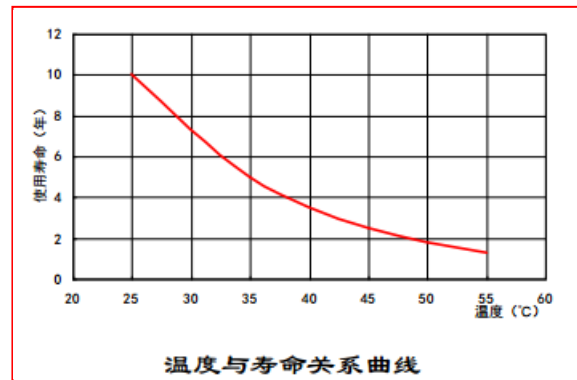
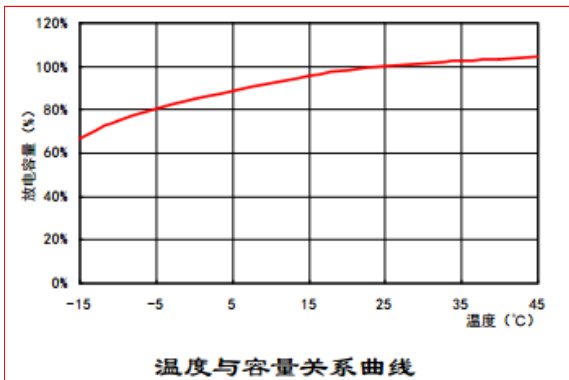
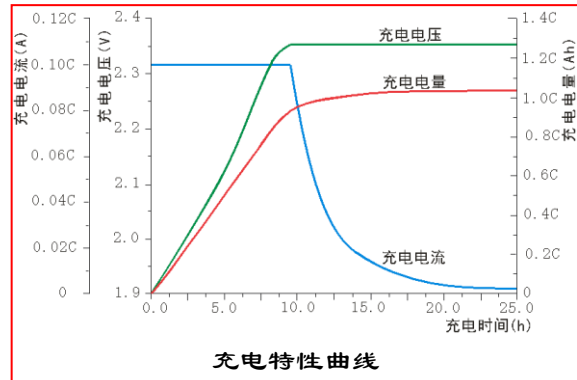
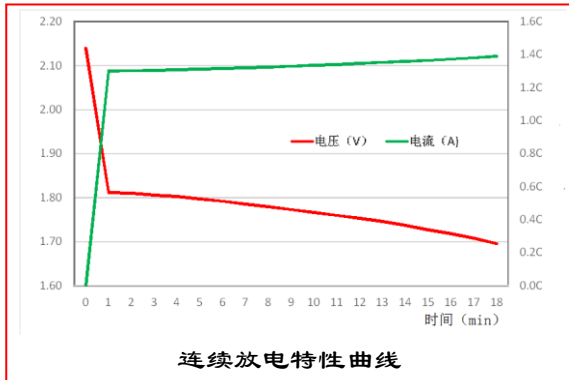
标称电压	2V	执行标准 <ul style="list-style-type: none"> ● GB/T 19638.1-2014 ● YD/T 3427-2018 ● YD/T 799-2010 ● IEC60896-21/22:2004
额定功率	900W (15min, 1.67V/只)	
额定容量	300Ah (C ₁₀ , 1.80V/只)	
重量	19.7kg	
内阻	约 0.38mΩ (满荷电状态 25℃, 测试设备: 美国 BIT3 型蓄电池内阻测试仪)	
短路电流	4500A	
自放电	<1.5%/月 (25℃)	
适用温度范围	-15℃~45℃	

不同终止电压、放电时间的放电电流 (安培, 25℃)

恒流放电参数 (25℃, A)																		
终止电压(V/单体)	min							h										
	5	10	15	20	30	40	50	1	1.5	2	3	4	5	6	7	8	9	10
1.60	741	636	566	485	367	296	253	207	152	122	89.0	71.5	60.5	51.0	45.7	41.5	37.2	33.5
1.65	714	609	540	459	359	291	248	196	146	117	86.0	59.2	58.8	49.3	44.5	40.3	36.3	32.7
1.67	685	585	513	447	350	286	243	190	144	115	84.0	67.8	57.4	48.5	43.9	39.7	36.0	32.4
1.70	664	564	490	432	344	277	236	185	141	112	82.0	66.7	56.3	47.5	43.3	39.1	35.4	32.1
1.75	607	516	457	396	320	267	222	165	135	108	79.0	64.5	54.1	46.3	42.1	37.9	34.5	31.2
1.80	537	461	417	358	293	250	209	155	128	104	75.0	61.3	51.0	44.6	40.3	36.1	33.3	30.0

GFMG-F系列
高功率备用电源系统用阀控密封式铅酸蓄电池
不同终止电压、放电时间的放电功率 (瓦特, 25°C)

恒功率放电参数 (25°C, W)																		
终止电压(V/单体)	min							h										
	5	10	15	20	30	40	50	1	1.5	2	3	4	5	6	7	8	9	10
1.60	1313	1163	975	863	698	578	488	420	310	230	181	137	121	102	92.0	83.0	75.6	67.8
1.65	1268	1118	930	825	675	555	473	405	307	227	178	136	120	101	90.8	81.8	75.0	67.5
1.67	1215	1088	900	795	660	540	465	398	303	226	176	135	119	100	90.2	81.2	74.4	67.2
1.70	1170	1035	878	773	645	533	450	390	300	223	175	134	118	99.2	89.6	80.6	73.8	66.9
1.75	1110	975	825	728	615	518	435	383	294	218	170	132	116	96.8	87.8	78.8	72.6	66.0
1.80	1035	900	765	675	578	488	413	368	286	211	164	128	113	93.8	85.4	76.4	70.8	64.2

性能曲线:

充电制度:

应用类型	温度 (°C)	设置电压 (V)	温度补偿系数 (mV/cell/°C)	最大充电电流 (A)
循环使用	25	2.35	-3.5	60
浮充使用	25	2.25	-3.5	60



ISO9001 ISO14001 OHSAS18001

 地址: 山东省曲阜市圣阳路 1 号
 电话: 0537-4438666
 传真: 0537-4411980

 服务热线: 0537-4428477 邮编: 273100
 E-mail: master@sacredsun.cn
<http://www.sacredsun.cn>